

Schneeschäden können teuer werden.



LEHMANN

Die Top-Adresse
für Bauartikel und
Feuerverzinkung

Das Thema Schneeschutzsysteme wird immer wichtiger.

Das Klima in Europa verändert sich. Durch zunehmende Schneelasten im Winter steigt die Gefahr von Sach- und Personenschäden, verursacht durch Dachlawinen. Neue Regelwerke fordern eine professionelle Schneesicherung am Dach. Das Merkblatt für Dacheinbauteile, herausgegeben vom Zentralverband des Deutschen Dachdeckerhandwerks (ZVDH), sowie die gültigen Normen stellen hohe Anforderungen an die Funktionalität von Schneeschutzsystemen.



Sowohl Verarbeiter als auch Planer sind gesetzlich verpflichtet, bei der Planung der Dacheindeckung auf professionelle Schneeschutzsysteme zu achten, die den aktuellen Vorschriften entsprechen.

Die OTTO LEHMANN GMBH unterstützt Sie bei der Planung und der Berechnung.

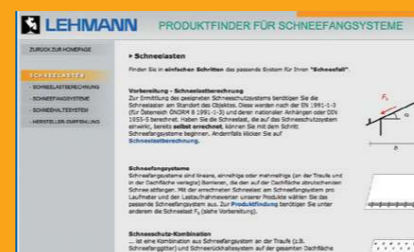
Wir erklären Ihnen ausführlich, wie eine Berechnung von Schneelasten und dazugehörigen Schneeschutzsystemen durchgeführt werden kann.

Aber es geht noch einfacher!

Unter www.otto-lehmann-gmbh.de können Sie schnell und einfach eine Einzelfallberechnung durchführen und alle Daten als PDF-Datei abrufen.

- 1) Nach Eingabe der Ortsangaben und Dachparameter bekommen sie per Mausklick die Schneelast, die Sie zur Auswahl des Schneeschutzsystems benötigen.
- 2) Sie erhalten eine Auflistung aller geeigneten Schneeschutzsysteme für die von Ihnen gewählte Dacheindeckung.
- 3) Nach der Auswahl des gewünschten Schneeschutzsystems steht Ihnen unsere Hersteller-Empfehlung in Form einer PDF-Datei inklusive der exakt benötigten Stückzahlen und Einbauhinweise zum Ausdruck bereit.

Umfangreiches Berechnungstool im Internet



Testen Sie gleich kostenlos und ohne Registrierung die Schneelastberechnung und den Produktfinder.



LEHMANN

Otto Lehmann GmbH
Postfach 1561 · 93070 Neutraubling
Berliner Str. 21 · 93073 Neutraubling
Telefon: 09401 786-0
Telefax 09401 786-47
www.otto-lehmann-gmbh.de
info@otto-lehmann-gmbh.de

SCHNEEFANGSYSTEME

Perfekter Schutz bei Schnee und Eis mit Schneefangsystemen von LEHMANN

Click17

Das System besteht aus einer Metallgrundplatte mit Adapter, in den die Aufsätze eingeklickt werden. Diese sind lieferbar als

- Schneefanghalter 200 mm
- Schneefanghalter 250 mm
- Rohrhalter für 2 Rohre 1" / 3/4"
- Rundholzhalter
- Laufsteghalter



Die Pluspunkte:

- für fast 70 Dachziegelmodelle lieferbar
- Einclicken der Aufsätze sekundenschnell ohne Werkzeug
- minimaler Montageaufwand
- maximale Lastaufnahme
- keine Ziegelbearbeitung notwendig
- wesentlich vereinfachtes Handling
- bewährte Optik
- Formstabilität durch die Verwendung des bewährten Werkstoffes Stahl

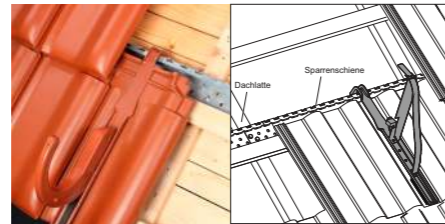


Click17 Metalldachplatte

System 3.0

Das Schneefangsystem 3.0 erhalten Sie für

- Schneefanggitter 200 mm
- Schneefangrohre 1" und 3/4"
- Rundhölzer bis max. Ø 140 mm



Die Pluspunkte:

- extrem hohe Lastaufnahmewerte
- universell einsetzbar
- sparrenunabhängige Montage möglich
- unterschiedliche Befestigungsvarianten

Befestigungsvarianten



Sparrenschiene
1.500/3.000 mm
Sparrenunabhängig mit maximaler Lastaufnahme

variable Sparrenschiene
Befestigung am Sparren mit max. 100 mm seitlichem Abstand



Schneefangrohrstütze 3.0

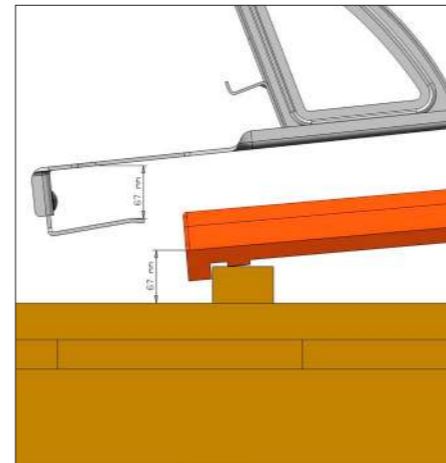
System „easy“

Die Pluspunkte:

- universell einsetzbar
- kein Montagematerial notwendig
- keine Zusatzlatte notwendig
- Einhängebügel variabel einstellbar



Einhängebügel variabel einstellbar



einstellbar bis max. 67 mm



Schneefanggitterstütze „easy“

für Solar und Photovoltaik



Die Pluspunkte:

- Schneefanghöhe 350 mm
- als universelle Solarstütze 3.0 zur Befestigung auf der Sparrenschiene
- oder auf Metalldachplatte genietet lieferbar
- durch Montage von Eishaltern (als Zubehör erhältlich) wird ein Durchrutschen von Eisplatten vermieden



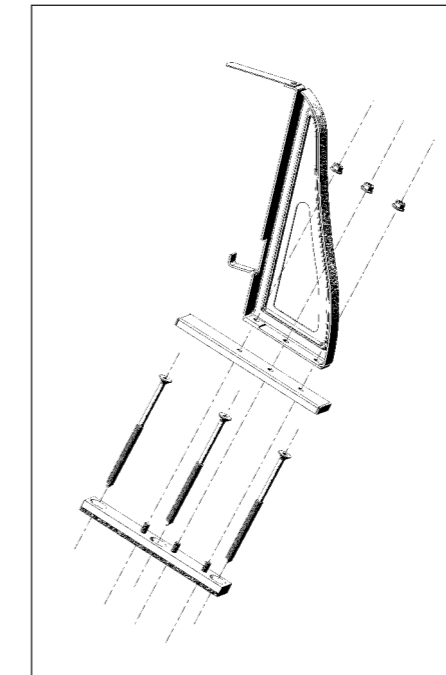
Solarschneefanggitterstütze

„compact“

Perfekte Innovationen mit System!

Das Metaldachsystem „compact“ erhalten Sie je nach Anforderung für

- Schneefanggitter 200 mm
- Schneefangrohre 1" und 3/4"
- Rundhölzer bis max. Ø 140 mm



passend für:

- Metall-Dachschindeln
- Schiefer
- u.v.m.



Schneefanggitterstütze „compact“

für Stehfalzdächer

Das Schneefangsystem erhalten Sie wahlweise als

- Schneefangglasche für 1 Rohr zum Anklemmen
- mit Aufstockelement für 2 Rohre
- als Stütze für 2 Rohre zum Anklemmen
- als Rundholzhalter
- als Schneefanggitterstütze

Alu-Eishalter zum Anklemmen



Durch die Montage von Eishaltern wird ein Durchrutschen von Eisplatten vermieden.

Lieferbar sind folgende Materialausführungen und Oberflächen:

- Alu
- Stahl feuerverzinkt
- in Kupfer auf Anfrage



Alu-Schneefangglasche mit Aufstockelement